

...beim Klima ganz oben!

Stand Dezember 2024

Preisliste Mitfahrbank

Pos	Artikelbeschreibung	Termin	Einzelpreis netto	Einzelpreis brutto
1	Mitfahrbank-Set bestehend aus Richtungsanzeiger (aus NTR druckimprägnierter Kiefer, 15 Jahre Garantie im Erdverbau) inkl. Schild „Mitfahrbank“ und bis zu 5 ausklappbaren Schildern bedruckt mit Ortsnamen und Bank „Hürup“ kdi 2 Sitzer (135 cm)	4 Wochen ab Auftragsvergabe	984,15 €	1.171,14 €
2	Mitfahrbank-Richtungsanzeiger (aus NTR druckimprägnierter Kiefer, 15 Jahre Garantie im Erdverbau) inkl. Schild „Mitfahrbank“ und bis zu 5 ausklappbaren Schildern bedruckt mit Ortsnamen <u>ohne</u> Bank	4 Wochen ab Auftragsvergabe	765,00 €	910,35 €
3	Set Pfostenschuhe zur Befestigung im Fundament inkl. Befestigungsmaterial		31,51 €	37,50 €
4	Sonderausstattung: Holz in Wunschfarbe lackiert		147,06 €	175,00 €
5	Aufpreis je Schild bei mehr als 5 Schildern		37,82 €	45,00 €
6	Frachtkosten (seitliche Entladung durch Empfänger)	Nach Absprache	Individuell nach Entfernung	

Für Rückfragen stehen wir gerne unter mitfahrbank@bobenop.de zur Verfügung!

...beim Klima ganz oben!

Anlage Angebot Mitfahrbänke

Die Maße des Richtungsweisers sind:

- max. Höhe: 2,60 m,
- Unterkante des Mitfahrbank-Schildes: 2,30 m
- Unterkante Richtungsschild ausgeklappt: 1,90 m
- Länge des Mitfahrbank-Schildes: 1,20 m (wovon 12 cm im Holzständer verschwinden)
- Länge Richtungsschild: 1,00 m (wovon 12 cm im Holzständer verschwinden)
- falls nicht fundamentierte wird, kann Richtungsweiser auch 1 m tief im Erdreich eingegraben werden, 15 Jahre Garantie im Erdverbau. Bitte um Abstimmung!

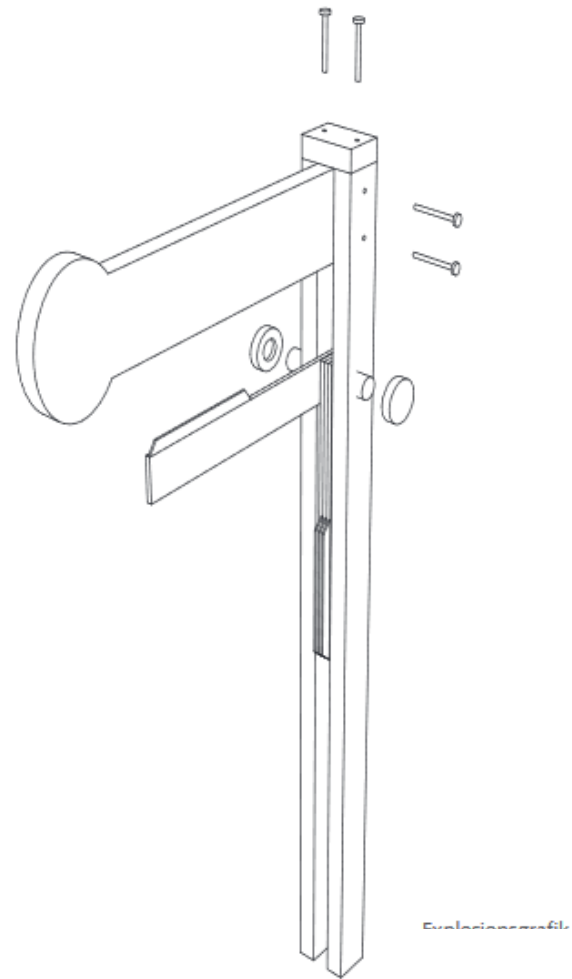
Die Richtungsweiser werden auf Wunsch mit Abstandshaltern gefertigt, so dass Richtungsschilder nachgerüstet werden können. Um die Lesbarkeit der Richtungsschilder zu gewährleisten, sollten 7 – 9 Buchstaben nicht überschritten werden.

Die Anlieferung erfolgt per Spedition. Die seitliche Entladung der Lieferung erfolgt durch den Empfänger. Die Richtungsweiser sind vormontiert, das obere Mitfahrbank-Schild liegt vorgebohrt und inkl. Befestigungsmaterial bei und muss selbst montiert werden. Dies mindert die Bruchgefahr und senkt den Raumbedarf beim Transport. Die Fundamentierung und Montage der Richtungsschilder vor Ort ist nicht Teil des Angebots.

Die Richtungsweiser sind aus Holz, die Schilder aus Kunststoff. Die Holzfeuchte und damit die Maße unterliegen den äußeren Witterungseinflüssen. Die Funktionsweise sollte halbjährlich (im Herbst und Frühjahr) geprüft und der Bolzen für die Richtungsschilder bei Bedarf etwas gelöst resp. festgezogen werden. Hierzu sind zwei 17 mm Maulschlüssel nötig.

Der Mitfahrbank-Flyer und der Mitfahrbank-Aufkleber kann auf eigene Kosten vervielfältigt und zu Werbezwecken genutzt werden. Eine Mitfahrbank-App befindet sich in der Entwicklung und wird im Mai 2019 veröffentlicht. Eine Übertragung auf andere Regionen ist gegen Kostenübernahme möglich. Referenzprojekte sind ca. 50 Mitfahrbänke in der Region Flensburg und ca. 40 Mitfahrbänke deutschlandweit.

Weitere Informationen unter www.bobenop.de/mitfahrbank



Skizze Mitfahrbank (Bauweise ähnlich)
Quelle: orange edge, Hamburg, 2016

...beim Klima ganz oben!



Mitfahrbank in Schafflund
bei Flensburg



Fundamentierte
Pfostenschuhe zur
Befestigung

Boben op Klima- & Energiewende e.V.

VR 2835 FL · Amtsgericht Flensburg
Postanschrift:
c/o Ulf Ehlers
Mühlenstraße 14 · 24975 Hürup

Bankverbindung:

VR-Bank Flensburg-Schleswig eG
IBAN: DE26 2166 1719 0004 0222 03
BIC: GENODEF1RSL
Gläubiger-ID: DE51ZZZ00001620212

Vorstand:

Ulf Ehlers (1. Vorsitzender)
Henning Knutzen (Stellvertretender Vorsitzender)
Hanno Otzen (Kassenwart)
Christoph Baumann (Schriftführer)